

КОТЕЛ СЕРИИ «ЛИДЕР» с чугунным теплообменником



перейти на сайт lemax-kotel.ru



ПАСПОРТ И РУКОВОДСТВО ПО ЭКСПЛУАТАЦИИ
ТУ 4931-006-24181354-2007

ВНИМАНИЕ	2
1. КОМПЛЕКТНОСТЬ	4
2. ОБЩИЕ УКАЗАНИЯ.....	4
3. ТЕХНИЧЕСКИЕ ХАРАКТЕРИСТИКИ	4
4. ТРЕБОВАНИЯ БЕЗОПАСНОСТИ.....	4
5. УСТРОЙСТВО КОТЛА.....	6
6. ПОДГОТОВКА К РАБОТЕ.....	6
7. ПОРЯДОК РАБОТЫ	6
8. УКАЗАНИЯ ПО МОНТАЖУ И ТЕХНИЧЕСКОМУ ОБСЛУЖИВАНИЮ	9
9. ГАРАНТИЙНЫЕ ОБЯЗАТЕЛЬСТВА	10
10. ПРАВИЛА УПАКОВКИ, ТРАНСПОРТИРОВКИ И ХРАНЕНИЯ.....	11
11. СВИДЕТЕЛЬСТВО О ПРИЕМКЕ	11
СХЕМА МОНТАЖА ДЫМОХОДА КОТЛА	12
УСТРОЙСТВО КОТЛА С ГАЗОГОРЕЛОЧНЫМ УСТРОЙСТВОМ ГГУ «ЛЕМАКС» НА ОСНОВЕ «710 MINISIT»	13
УСТРОЙСТВО КОТЛА С ГАЗОГОРЕЛОЧНЫМ УСТРОЙСТВОМ ГГУ «ЛЕМАКС» НА ОСНОВЕ «630 EUROSIT».....	14
УСТРОЙСТВО КОТЛА С ГАЗОГОРЕЛОЧНЫМ УСТРОЙСТВОМ ГГУ «ЛЕМАКС» НА ОСНОВЕ «820 NOVA».....	15
СХЕМА МОНТАЖА СИСТЕМЫ ОТОПЛЕНИЯ	16
12. ВОЗМОЖНЫЕ НЕИСПРАВНОСТИ И МЕТОДЫ ИХ УСТРАНЕНИЯ	17
13. ОТМЕТКИ О ПРОВЕДЕНИИ ЕЖЕГОДНОГО ТЕХНИЧЕСКОГО И ПРОФИЛАКТИЧЕСКОГО ОБСЛУЖИВАНИЯ	19
14. КОНТРОЛЬНЫЙ ТАЛОН НА УСТАНОВКУ КОТЛА	20
15. СЕРВИСНЫЕ ЦЕНТРЫ.....	22

ВНИМАНИЕ

Уважаемый покупатель!

При заполнении и опрессовке системы давление воды не должно превышать 0,6 МПа (6 кг/см²), невыполнение данного требования может привести к выходу котла из строя. Не допускается установка запорных устройств на сигнальной трубе при открытой системе отопления.

Запрещается отбор горячей воды из системы отопления!

УВАЖАЕМЫЙ ПОКУПАТЕЛЬ!

Мы благодарны Вам за то, что Вы выбрали продукцию предприятия «Лемакс». Отопительный прибор, который Вы приобрели, является высокоэффективным котлом, который при правильной установке, эксплуатации и уходе снизит затраты на отопление Вашего жилья и прослужит Вам долгие годы.

Важным условием долговечности, эффективности и безопасности работы данного оборудования является соблюдение всех необходимых правил по установке и эксплуатации. Поэтому мы настоятельно просим Вас перед началом любых операций с данным котлом внимательно ознакомиться с данным руководством и следовать всем его рекомендациям.

STOP

ВНИМАНИЕ, ПРОЧТИТЕ!

- При покупке котла требуйте заполнения торгующей организацией талона на гарантийный ремонт. Проверьте комплектность и товарный вид котла. После продажи котла покупателю предприятие-изготовитель не принимает претензии по комплектности и механическим повреждениям. Транспортировка котла разрешается только в вертикальном положении.
- Котел соответствует всем требованиям безопасности и экологии, установленным для данного вида товара.
ГОСТ 20548-87; ГОСТ Р 51733-2001; ТУ 4931-006-24181354-2007.
- Удаление продуктов сгорания по типу B11BS. Котлы не должны иметь тягодутьевых устройств в тракте продуктов сгорания.
- По максимальному рабочему давлению воды котлы относятся к классу давления З: $-0,3 \text{ МПа} < P_p \leq 0,6 \text{ МПа}$
- Котлы предназначены для системы центрального отопления с естественной или принудительной циркуляцией теплоносителя, возможна установка в закрытую систему отопления;
- Требования к помещению, используемому для установки котла:
 - помещение должно быть сухое;
 - объем помещения должен быть не менее 8 кубических метров;
 - в помещении должен быть обеспечен приток свежего воздуха.
- Требования к дымоходу:
уличная часть дымохода обязательно должна быть утеплена такими материалами, как стекловата, минеральная вата и т. п.
- Требования к эксплуатации:
эксплуатация котла с температурой теплоносителя менее 50 °С не рекомендуется, т. к. вызывает обильное отделение конденсата и, как следствие, повышенный коррозионный износ внутренних полостей котла, сокращающий срок его службы.

Соблюдение вышеуказанных мер значительно повышает срок службы котла.

1. КОМПЛЕКТНОСТЬ

- 1.1. Отопительный котел с установленным на нем газогорелочным устройством.
- 1.2. Упаковочная тара.
- 1.3. Руководство по эксплуатации котла.

2. ОБЩИЕ УКАЗАНИЯ

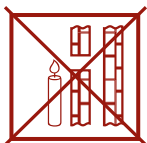
- 2.1. Котлы чугунные отопительные типа «Лидер» предназначены для отопления квартир, жилых домов, коттеджей, зданий административно-бытового назначения, оборудованных системой водяного отопления с рабочим давлением воды до 0,4 МПа (4,0 кг/см²).
- 2.2. Котлы работают на природном газе ГОСТ 5542-96 и поставляются в собранном виде с газогорелочным устройством.
- 2.3. Работы по монтажу, инструктаж по эксплуатации, запуск в работу, профилактическое обслуживание и ремонт котла производятся специализированной организацией и местным управлением газового хозяйства в соответствии с «Правилами безопасности систем газораспределения и газопотребления», утвержденными Госгортехнадзором РФ, и строительными нормами и правилами СНиП 11-35-76; СНиП 2.04.05-91; СНиП 42-01-2002; СП 42-101-2003; ПБ 12-529-03, согласно проекта на установку котла и обязательным заполнением контрольного талона.
- 2.4. Проверка и чистка дымохода, ремонт и наблюдение за системой водяного отопления производятся владельцем котла.
- 2.5. Запрещается использование котлов на опасных производственных объектах.

3. ТЕХНИЧЕСКИЕ ХАРАКТЕРИСТИКИ

- 3.1. Технические характеристики котлов «Лидер» приведены в таблице 1.

4. ТРЕБОВАНИЯ БЕЗОПАСНОСТИ

- 4.1. Никогда не используйте котел без подсоединения к дымоходу.
- 4.2. Перед началом работ котла убедитесь в том, что дымоход не заблокирован.
- 4.3. Необходимо обеспечить достаточную тягу в дымоходе.



нет тяги
(Не используйте котел!)



слабая тяга
(Не используйте котел!)



недостаточная тяга
(Не используйте котел!)



хорошая тяга
(Котел можно использовать!)

- 4.4. Техническое обслуживание котла должно производиться только специально обученным, квалифицированным персоналом. Категорически запрещается самовольно устанавливать котел и запускать его в работу, включать котел при отсутствии тяги в дымоходе, пользоваться котлом лицам, не прошедшим инструктаж в местной службе газового хозяйства.
- 4.5. Не устанавливайте котел в помещениях с агрессивными парами или пылью!
- 4.6. Запрещается:
 - разжигать котел, не подключенный к отопительной системе и не заполненный водой;
 - эксплуатировать котел при неисправной газовой горелке;
 - пользоваться горячей водой из отопительной системы, в т. ч. для бытовых нужд;
 - применять огонь для обнаружения утечек газа;
 - зажигать газовую горелку при отсутствии тяги в дымоходе;
 - эксплуатировать котел при отсутствии циркуляции теплоносителя в отопительной системе;
 - изменять конструкцию котла или его частей;

Таблица 1

Наименование параметров	Значение показателя				
	Лидер-16 Лидер-16N	Лидер-25 Лидер-25N	Лидер-35 Лидер-35N	Лидер-40 Лидер-40N	Лидер-50 Лидер-50N
Тип ГГУ	ГГУ-19L ГГУ-19LN	ГГУ-30L ГГУ-30LN	ГГУ-40L	ГГУ-45L	ГГУ-55Lч
1. Номинальная подводимая тепловая мощность кВт	19	30	40	45	55
2. Коэффициент полезного действия % не менее	90	90	90	90	90
3. Температура уходящих газов °С, не менее	110	110	110	110	110
4. Диапазон разрежения, при котором обеспечивается устойчивая работа котла, Па	3 - 25	3 - 40	3 - 40	3-40	3-40
5. Номинальное давление газа, Па	1300	1300	1300	1300	1300
6. Рабочее давление воды, МПа,	0,4	0,4	0,4	0,4	0,4
7. Максимальная температура воды на выходе из котла	95	95	95	95	95
8. Максимальный расход газа, м ³ /куб час	1,9	3,0	4,0	4,5	5,5
9. Производительность контура ХВ	-	-	-	-	-
10. Диаметр дымохода, мм	130	130	140	140	140
11. Диаметр подключения газового патрубка.	½"	½"	¾"	¾"	¾"
12. Диаметр подключения отопления.	1½"	1½"	1½"	1½"	1½"
13. Коэффициент гидравлического сопротивления кг/см ²					
14. Габаритные размеры					
- высота	856	856	856	856	856
- ширина	410	495	582	665	750
- глубина	505	505	520	520	520
15. Масса не более	95	115	140	168	196

- 4.7. При появлении запаха газа необходимо закрыть кран на газопроводе, проветрить помещение, вызвать специалиста из местной службы газового хозяйства по телефону 04, 004 или 040 для сотовых. До приезда аварийной службы не пользуйтесь выключателями электроосвещения, не пользуйтесь газовыми и электрическими приборами, не зажигайте огонь. В случае возникновения пожара немедленно закройте газовые краны, сообщите в пожарную часть по тел. 01 и приступите к тушению имеющимися средствами.
- 4.8. **ВНИМАНИЕ!** В первоначальный период розжига котла на холодных стенках теплообменника и дымовой трубы образуется конденсат. При прогреве котла, теплоносителя и дымовой трубы образование конденсата прекращается.
- 4.9. Не допускается повышение температуры теплоносителя выше 95 °С.
- 4.10. При пользовании неисправным котлом или при ненадлежащем использовании котла, может произойти утечка окиси углерода (угарный газ), которая может привести к отравлению, признаками которого являются: головокружение, общая слабость, тошнота, рвота, нарушение двигательных функций. При возникновении вышеуказанных симптомов необходимо вызвать скорую медицинскую помощь.

5. УСТРОЙСТВО КОТЛА

- 5.1. Котел оснащен секционным чугунным теплообменником VIADRUS (Чехия) с оребренной поверхностью. В нижней части котла, в проеме топочной камеры, установлено газогорелочное устройство с органами управления. В верхней части котла находится газоотводящий патрубок для удаления продуктов сгорания из топки. На задней поверхности котла расположены резьбовые патрубки, с помощью которых котел подключается к системе отопления. Регулирование и поддержание заданной температуры обеспечивается терморегулятором, модулирующим пламя основной горелки.

6. ПОДГОТОВКА К РАБОТЕ

- 6.1. После подключения котла к системе газоснабжения и заполнения теплоносителем отопительной системы, работники местного управления газового хозяйства должны отрегулировать и проверить на срабатывание автоматику безопасности и регулировку температурных режимов, а также проверить герметичность всех резьбовых соединений на газопроводе котла и до него.
- 6.2. Перед розжигом газовой горелки проверить наличие тяги по п. 4.3. При отсутствии тяги зажигать газогорелочное устройство запрещается.

7. ПОРЯДОК РАБОТЫ

Для включения котла необходимо проверить заполнение котла и системы отопления водой, проверить наличие тяги и выбрать нужный порядок действий, определяемый мощностью котла и применяемой автоматикой безопасности.

Для котлов мощностью от 7,5 до 20 кВт с газогорелочным устройством на основе итальянской автоматики «630 EUROSIT» и инжекционной горелки Polidoro. (см. рис. 5)

- 7.1. Открыть газовый кран на подводящем газопроводе.
- 7.2. Начальное положение круглой ручки управления в позиции «выключено» (●). Повернуть ручку управления против часовой стрелки в позицию розжига (★).
- 7.3. Нажать ручку управления до упора и, не отпуская ее в течение 10-60 секунд, нажать кнопку пьезовоспламенителя до появления пламени на пилотной горелке. После розжига запальной горелки ручку управления необходимо удерживать нажатой 60 секунд, затем плавно отпустить, если пламя погаснет – повторить пункт 7.2-7.3., увеличивая время нажатия ручки управления, не ранее, чем через 1 минуту (или после самопроизвольного щелчка внутри автоматики).
- 7.4. Для включения основной газовой горелки повернуть ручку управления против часовой стрелки до позиции 1. Максимальная температура 80 °С теплоносителя соответствует цифре 7 на ручке управления (при соблюдении условий п. 8.4).

- 7.5. Для отключения основной газовой горелки повернуть ручку управления по часовой стрелке до позиции (★). При этом на пилотной горелке будет гореть факел.
- 7.6. Для полного отключения подачи газа на пилотную и основную горелку повернуть ручку управления по часовой стрелке в позицию «выключено» (●).

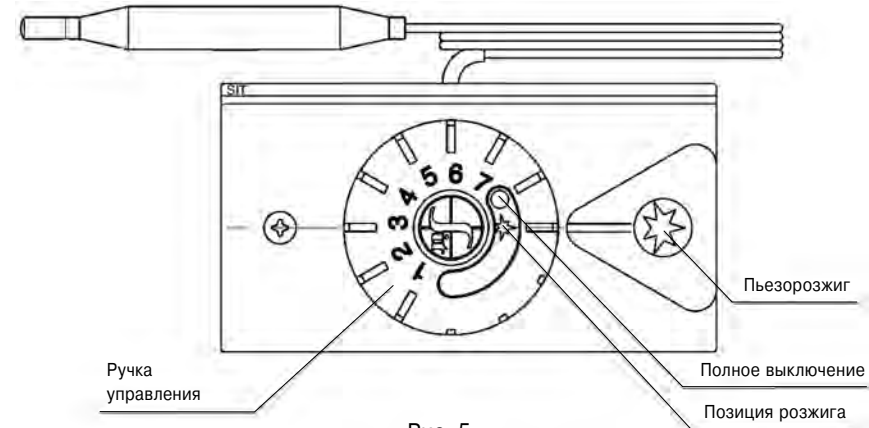


Рис. 5.

Для котлов мощностью от 25 до 30 кВт с газогорелочным устройством на основе итальянской автоматики «710 MINISIT» и инжекционной горелки Polidoro (см. рис. 6) ВНИМАНИЕ!

В любом случае, при включении газового клапана ВСЕГДА поворачивайте ручку регулировки температуры в позицию «выключено» (★) и только затем начинайте розжиг горелки.

- 7.1. Открыть газовый кран на подводящем газопроводе.

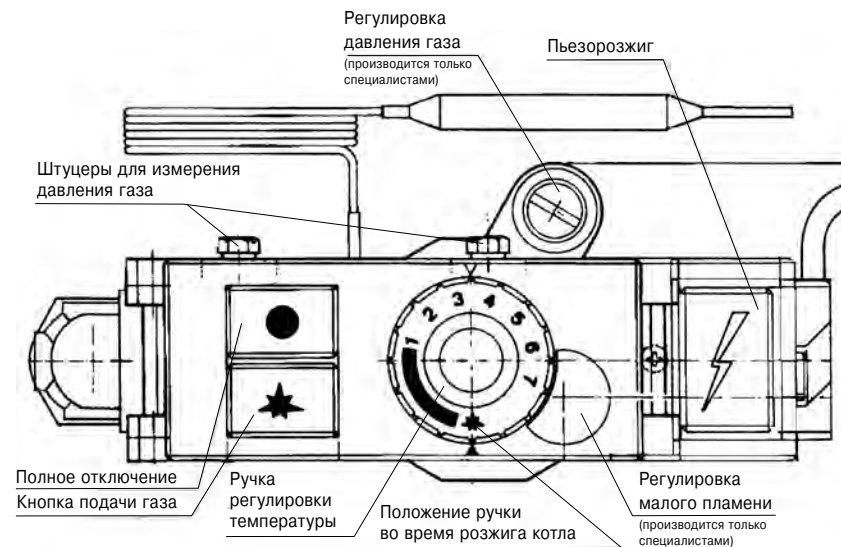
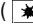

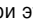
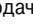


Рис. 6.

- 7.2. Нажать кнопку подачи газа () и, не отпуская её, нажать кнопку пьезовоспламенителя (). Не отпускать кнопку подачи газа в течение 10-60 сек.
- 7.3. Отпустить кнопку и проверить наличие пламени на пилотной горелке. Если пламени нет, повторить пункт 7.2.-7.3., увеличивая время удержания кнопки подачи газа.
- 7.4. Для включения основной горелки повернуть ручку настройки температуры в положение 1. Максимальная температура 80 °С теплоносителя соответствует цифре 7 (при соблюдении условий, указанных в п. 8.4).
- 7.5. Для отключения основной горелки повернуть ручку настройки температуры в позицию «выключено» (). При этом будет гореть факел пилотной горелки.
- 7.6. Для полного отключения подачи газа нажать кнопку «Полное отключение» ().
- 7.7. Регулировка температуры теплоносителя производится вращением рукоятки настройки температуры, при достижении заданной температуры термостат автоматически уменьшает подачу газа, при понижении температуры термостат возобновляет подачу газа.

Для котлов мощностью от 35 до 40 кВт с газогорелочным устройством на основе итальянской автоматики «820 Nova» и инжекционной горелки Polidoro (см. рис. 7) ВНИМАНИЕ!

Убедитесь что ручка управления находится в позиции «выключено»

Порядок розжига ГГУ оснащенного автоматикой SIT 820 NOVA.

- 7.1. Установка ручки управления в требуемое положение производится путем легкого нажатия и поворота в нужное положение (рис. 8).
- 7.2. В исходном (выключенном) положении ручка управления находится в положении «точка» (рис. 9). Пилотная и основные горелки погашены (подача газа к ним заблокирована).
- 7.3. Для розжига пилотной горелки ручка управления переводится в положение «искра» (рис. 10).
- 7.4. В этом положении ручка управления удерживается **нажатая до упора**, одновременно нажимается (при необходимости несколько раз) кнопка пьезовоспламенителя, пока не загорится пилотная горелка (см. в смотровое окно). После того как загорится пилотная горелка, ручка **удерживается в нажатом состоянии не менее 30 секунд**, после чего ручка отпускается и переводится в положение «факел» (рис. 11). При переводе ручки управления в положение «факел», подача газа к главной горелке разблокируется.
- 7.5. **Выключение аппарата** производится путем поворота ручки в положение «точка» (рис. 9). При этом пилотная и основные горелки (если горят) погаснут.
- 7.6. Если ручка управления после перевода в положение «точка» сразу же устанавливается в положение «искра», то горелка **не зажжется**, пока не разблокируется так называемый внутренний замок автоматики. **Блокировка снимается** автоматически после остывания термопары (**примерно через 60 сек**) после перевода ручки в положение «точка».
- 7.7. Регулировка температуры теплоносителя осуществляется ручкой регулятора температуры на корпусе котла.

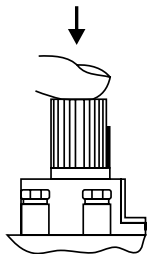


Рис. 8

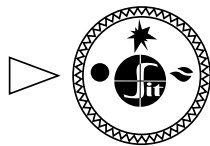


Рис. 9

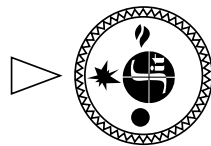


Рис. 10

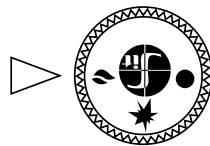


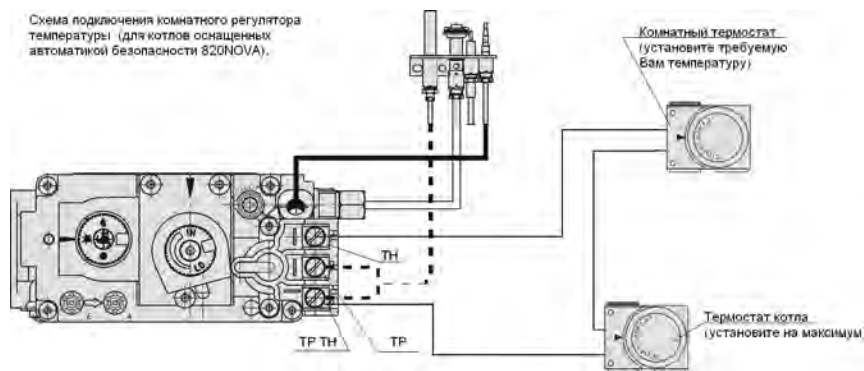
Рис. 11

8. УКАЗАНИЯ ПО МОНТАЖУ И ТЕХНИЧЕСКОМУ ОБСЛУЖИВАНИЮ

- 8.1. Объем помещения, в котором устанавливается котел, должен быть не менее 8 м³, высота не менее 2 м.
Расстояние между облицовкой котла и стенами должно быть удобным для монтажа, ремонта и эксплуатации, но не менее 10 см. Перед котлом должен быть проход, шириной не менее 1 м.
- 8.2. В помещении, где устанавливается котел, должна быть естественная вентиляция.
- 8.3. При установке котла на пол с деревянным покрытием, пол изолируют несгораемым материалом. Изоляция должна выступать за габариты котла на 10 см.
- 8.4. Соединения котла с системой отопления и газовой магистралью должны быть резьбовыми, позволяющими в случае необходимости отсоединять котел.
Если котел устанавливается взамен старого котла, необходимо обязательно промыть трубопроводы и радиаторы системы отопления от отложений ржавчины, накипи и осадка. При невыполнении данных требований продукты отложений (ржавчина, осадок) переносятся в котел, что значительно усложняет циркуляцию теплоносителя и снижает теплоотдачу котла. В данном случае претензии относительно температурных показателей теплоносителя при работе котла заводом-изготовителем не принимаются.
При повышенных теплозатратах помещения (толщина внешних стен дома, цельность окон и дверей, разводка труб системы отопления в мансардах, чердаках, которые не утеплены, превышение его площади или значительном превышении емкости теплоносителя – количество радиаторов, труб) от установленных стандартами, температура теплоносителя может не достигать 80 °С, что не означает брак котла.
Средние расчетные показатели количества теплоносителя в системе отопления:
 1. Дом с четырьмя внешними стенами.
 2. Толщина стен из глиняного кирпича 51 см (два кирпича), либо деревянный дом, обложенный кирпичом.
 3. Высота потолков 2,6 м.
 4. Радиаторы чугунные МС-140.
 5. Отапливаемое помещение:
 - 160 м² – не менее 87 секций, 250 м² – не менее 140 секций, 350 м² – не менее 190 секций, 400 м² – не менее 220 секций, 500 м² – не менее 270 секций.
 6. Емкость теплоносителя в системе отопления определяется расчетом при проектировании системы отопления.
- 8.5. Заполнять систему отопления необходимо давлением воды, не превышающим 6 кг/см². Невыполнение данного требования может привести к деформации котла.
- 8.6. Подпиточный кран должен располагаться на трубе подачи на расстоянии не менее полуметра от котла. Несоблюдение данного требования может привести к течи теплообменника
- 8.7. Во избежание гидроудара и последующей течи теплообменника запрещается подавать холодную воду на горячий теплообменник.
- 8.8. Расширительный бачок при открытой системе отопления устанавливается в верхней точке главного стояка, желательно в отапливаемом помещении. Запрещается устанавливать вентиль на сигнальной трубе.
- 8.9. Горизонтальные участки трубопроводов системы отопления необходимо выполнять с уклоном не менее 10 мм на 1 м в сторону отопительных радиаторов и от них к котлу. Это делается с целью обеспечения свободного выхода воздуха при заполнении системы водой и исключает возникновение воздушных пробок.
- 8.10. Трубопроводы, отопительные радиаторы и места их соединений должны быть герметичными, подтеки воды не допускаются.

- 8.11. Не сливайте воду из котла и системы отопления в неотопляемый период, т. к. это приводит к ускоренному коррозированию и преждевременному выходу котла из строя. Добавляйте воду в расширительный бачок по мере её испарения.
- 8.12. Для исключения засорения (загрязнения) котла и отопительной системы на обратном трубопроводе перед котлом рекомендуется установить шлакоотделитель (шлакоосборник, грязесборник) и производить его периодическую чистку.
- 8.13. Наблюдение за работой котла возлагается на владельца, который обязан содержать его в чистоте и исправном состоянии, своевременно производить проверку и чистку дымохода.
- 8.14. Необходимая мощность котла для хорошо утепленного отапливаемого помещения при высоте потолков до 3 м определяется соотношением: 1 кВт мощности потребуется для отопления 10 кв. м. помещения. Запас мощности должен составлять 20-30%.
- 8.15. Ежегодный профилактический осмотр, обслуживание и ремонт котла должны производить только квалифицированные работники местного управления газового хозяйства или организация, обслуживающая бытовые газовые приборы.
- 8.16. Запрещается эксплуатация котла при заполнении отопительной системы этиленсодержащей жидкостью. Жесткость воды для заполнения системы отопления и горячего водоснабжения не должна превышать 5 ммольэкв/л.* Несоблюдение данных требований влечет за собой прекращение гарантийных обязательств.

Схема подключения комнатного регулятора температуры (для котлов оснащенных автоматикой безопасности 820NOVA).



9. ГАРАНТИЙНЫЕ ОБЯЗАТЕЛЬСТВА

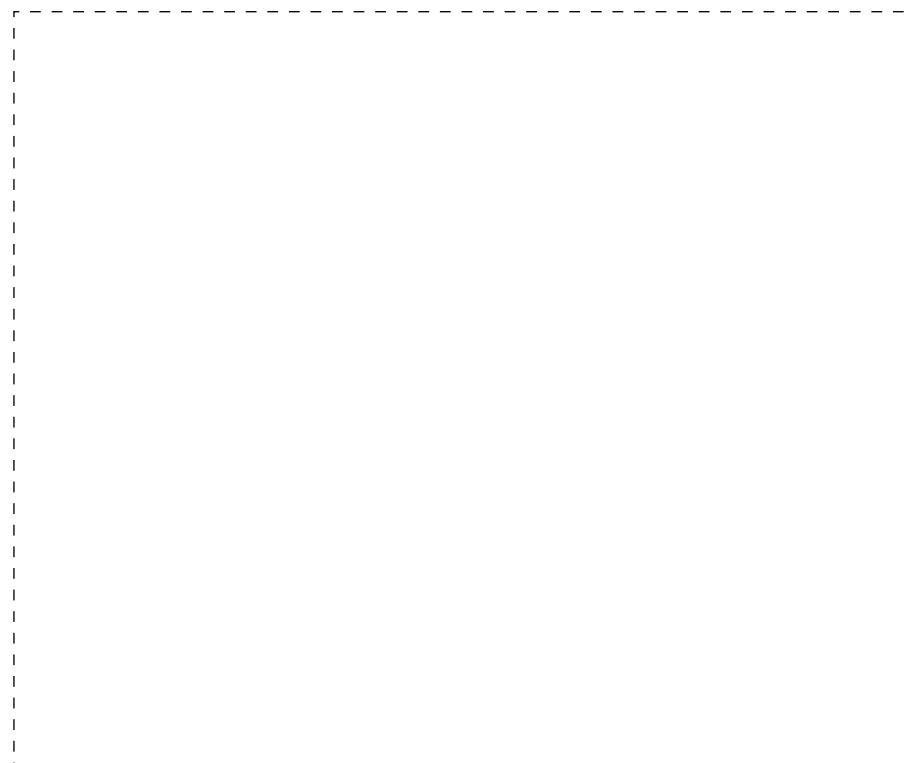
- 9.1. Гарантийный срок эксплуатации котла при выполнении обязательного ежегодного профилактического обслуживания и соблюдении потребителем условий транспортировки, хранения, монтажа и эксплуатации – 36 месяцев со дня продажи.
- 9.2. В случае отказа в работе котла в течение гарантийного срока эксплуатации потребитель имеет право на бесплатный ремонт, а в случае заводского брака теплообменника – замену котла. Гарантийный ремонт котла производится службами газового хозяйства или другими организациями, выполняющими их функции по месту жительства потребителя. По результатам ремонта оформляется талон на гарантийный ремонт.
- 9.3. Предприятие-изготовитель не несет ответственности и не гарантирует работу котла в случаях:
 - несоблюдения правил установки и эксплуатации;
 - если монтаж и ремонт котла проводились лицами или организациями на это не уполномоченными;
 - если не заполнен контрольный талон на установку котла (нет печати организации);
 - если в гарантийном талоне отсутствует штамп торгующей организации и дата продажи;

- при механических повреждениях и нарушениях пломб;
 - при образовании накипи и прогара на стенах теплообменника.
- 9.4. Срок службы котла 25 лет.
 - 9.5. Предприятие оставляет за собой право вносить изменения, не ухудшающие эксплуатационных характеристик.
 - 9.6. Работы, связанные с техническим обслуживанием, не являются гарантийными.

10. ПРАВИЛА УПАКОВКИ, ТРАНСПОРТИРОВКИ И ХРАНЕНИЯ

- 10.1. Котлы поставляются в упаковке предприятия-изготовителя.
- 10.2. Котлы транспортируются автомобильным, водным и железнодорожным транспортом в соответствии с правилами перевозки грузов, действующими на конкретном виде транспорта.
- 10.3. Котлы транспортируются только в вертикальном положении, резкие встряхивания и кантовка не допускаются. При транспортировке необходимо предусмотреть надежное закрепление котлов от горизонтальных и вертикальных перемещений.
- 10.4. Упакованные котлы должны складироваться вертикально. Не более 1 ряда.
- 10.5. Не установленные котлы хранятся в упаковке предприятия-изготовителя. Условия хранения котлов в части воздействия климатических факторов – 4 ГОСТ 15150-86.

11. СВИДЕТЕЛЬСТВО О ПРИЕМКЕ



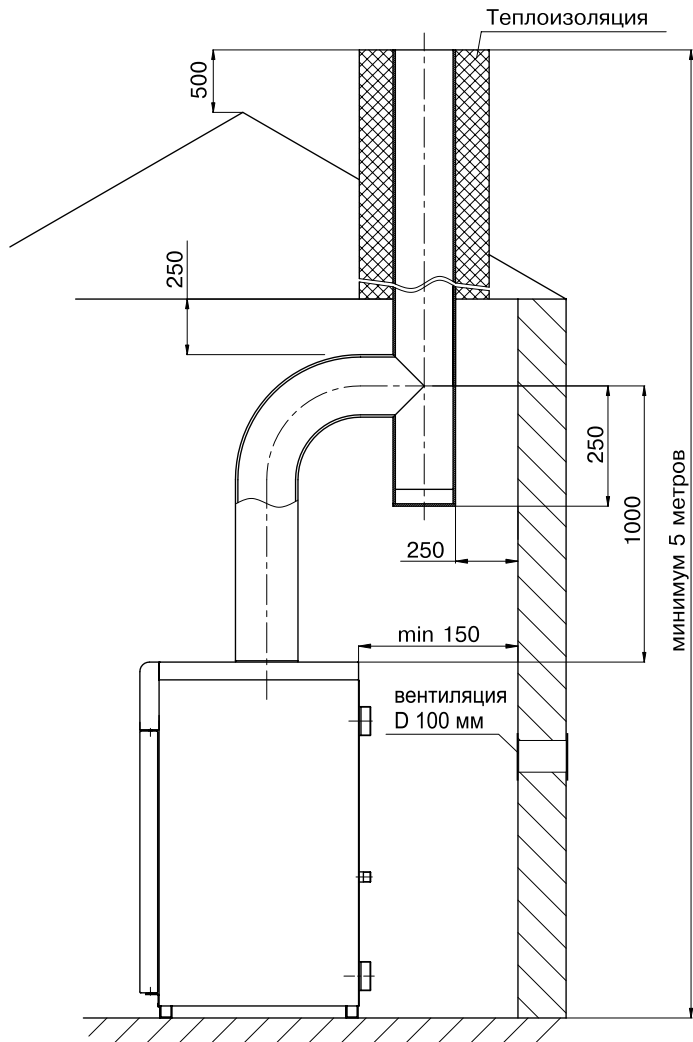


Рис. 4.

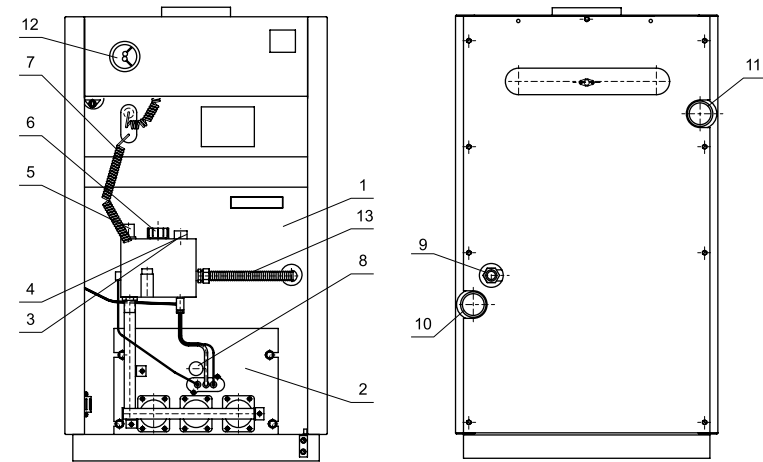


Рис 1.

1. Котел.
2. Газогорелочное устройство.
3. Кнопка подачи газа на пилотную горелку ().
4. Кнопка выключения ().
5. Кнопка пьезовоспламенителя ().
6. Рукоятка настройки температуры.
7. Трубка термодатчика.
8. Смотровое окно.
9. Штуцер для подключения газа.
10. Вход отопительной воды.
11. Выход отопительной воды.
12. Термоманометр.
13. Гибкая подводка для газа из нержавеющей стали.

**УСТРОЙСТВО КОТЛА С ГАЗОГОРЕЛОЧНЫМ УСТРОЙСТВОМ ГГУ «ЛЕМАКС»
НА ОСНОВЕ «630 EUROSIT»**

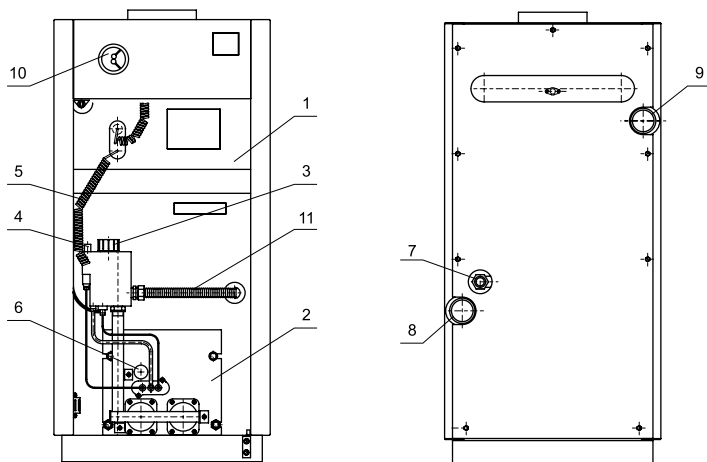


Рис 2.

1. Котел.
2. Газогорелочное устройство.
3. Рукоятка управления температурой, имеющая позицию «выключено» (●) и позицию «розжиг» (подача газа на пилотную горелку (★)).
4. Кнопка пьезовоспламенителя.
5. Трубка термодатчика.
6. Смотровое окно.
7. Штуцер для подключения газа.
8. Вход отопительной воды.
9. Выход отопительной воды.
10. Термоманометр.
11. Гибкая подводка для газа из нержавеющей стали.

**УСТРОЙСТВО КОТЛА С ГАЗОГОРЕЛОЧНЫМ УСТРОЙСТВОМ ГГУ «ЛЕМАКС»
НА ОСНОВЕ «820 NOVA»**

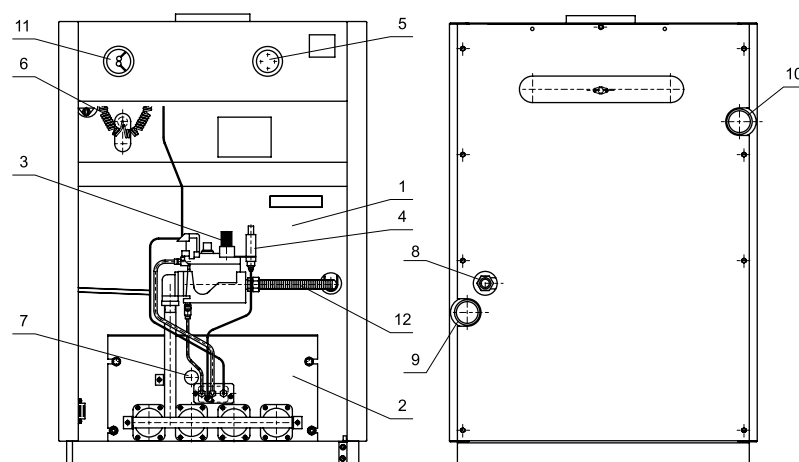


Рис 3.

1. Котел.
2. Газогорелочное устройство.
3. Рукоятка управления с позициями «Выключено», «Пилот» и «Включено».
4. Кнопка пьезовоспламенителя.
5. Ручка регулятора температуры
6. Трубка термодатчика.
7. Смотровое окно.
8. Штуцер для подключения газа.
9. Вход отопительной воды.
10. Выход отопительной воды.
11. Термоманометр.
12. Гибкая подводка для газа из нержавеющей стали.

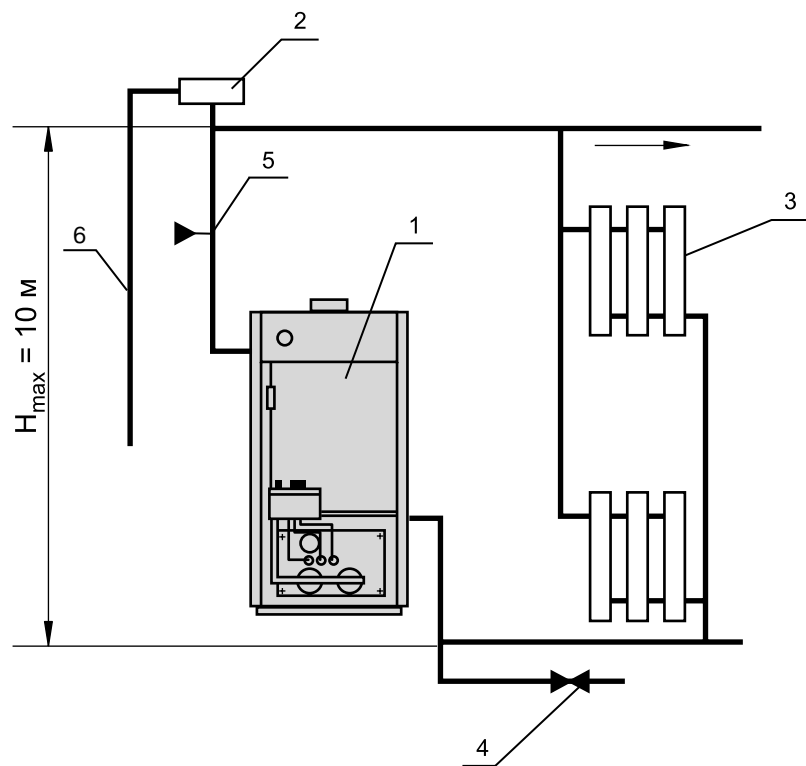


Рис 4.

1. Котел.
2. Расширительный бачок.
3. Радиатор отопления.
4. Кран для слива отопительной системы.
5. Кран для заполнения отопительной системы.
6. Сигнальная труба.

12. ВОЗМОЖНЫЕ НЕИСПРАВНОСТИ И МЕТОДЫ ИХ УСТРАНЕНИЯ

Наименование неисправностей	Вероятная причина	Метод устранения
1. Отключается основная горелка	А. Недостаточное разрежение в дымоходе, забит дымоход Б. Нарушена настройка терморегулятора	А. Очистить дымоход Б. Произвести настройку терморегулятора
2. Утечка газа в местах соединения	Износились прокладки, ослабли резьбовые соединения.	Закрыть газовый кран на газопроводе. Вызвать работников газовой службы.
3. При работе котла вода не достигает нужной температуры	Нарушена настройка терморегулятора	Для повышения температуры воды регулировочный винт терморегулятора вернуть, а для снижения – вывернуть
4. Пламя горелки удлиненное, красно-оранжевого цвета	Недостаточная тяга в дымоходе	Прочистить дымоход
5. Отсутствует циркуляция воды в системе (вода в котле горячая, а в радиаторах холодная)	А. Недостаточное количество воды в системе Б. Нет уклонов труб системы	А. Заполнить систему Б. Выполнить монтаж трубопроводов системы согласно п. 8.5. настоящего руководства

**АКЦИЯ «ПРОФЕССИОНАЛ»
КУПОН на 100 леммов**

Данная акция - маркетинговое мероприятие, главной целью которого является создание благоприятных условий работы с продукцией «Лемакс». С условиями акции Вы можете ознакомиться на www.lemax-kotel.ru или по тел: 8-800-2008-078, добавочный 2.

штамп магазина

Ф.И.О.	
Регион, город	
Магазин	
Телефон	
Модель котла	
Серийный № котла	
Дата продажи	
Эл. почта	

13. ОТМЕТКИ О ПРОВЕДЕНИИ ЕЖЕГОДНОГО ТЕХНИЧЕСКОГО И ПРОФИЛАКТИЧЕСКОГО ОБСЛУЖИВАНИЯ

Дата	Наименование организации	Подпись, штамп

При ежегодном техническом обслуживании котла необходимо:

1. Проверить состояние дымохода и силу тяги в нем;
2. Проверить и при необходимости очистить от сажи турбулизаторы и теплообменник;
3. Разобрать и прочистить трубку подвода газа к запальной горелке (трубку запальника), жиклер запальной горелки, очистить отверстия запальной и основной горелок;
4. Проверить срабатывание термопары и датчика тяги;
5. Проверить и при необходимости отрегулировать входное и выходное давление газа на газовом клапане;
6. Проверить работу газового клапана.



14. КОНТРОЛЬНЫЙ ТАЛОН НА УСТАНОВКУ КОТЛА

1. Дата установки _____
2. Адрес установки _____
3. Наименование обслуживающей организации _____

4. Кем произведен монтаж _____

5. Кем произведены (на месте установки) регулировка
и наладка котла _____

6. Дата пуска газа _____
7. Кем произведен пуск газа и инструктаж _____

8. Подпись лица, заполнившего талон _____
9. Подпись абонента _____ «__» _____ 20__ год
10. Штамп организации _____ «__» _____ 20__ год



КОРЕШОК ТАЛОНА	ГАРАНТИЙНЫЙ ТАЛОН №1 ООО «ЛЕМАКС» г. Таганрог, Ростовская область, Николаевское шоссе, 10 «в», тел./факс.: (8634) 31-23-45 ТАЛОН № _____
на гарантийный ремонт котла _____ 20__ г. Представитель организации	Заводской номер _____ Модель котла _____ Фирма-продавец _____ «__» _____ 20__ г.
	Штамп магазина _____
	Владелец и его адрес _____ <hr/> Выполнены работы по устранению неисправностей: _____ _____ _____
	Представитель организации _____ (ФИО, дата)
	Владелец (подпись) _____ Штамп организации _____ (подпись) «__» _____ 20__ г.
КОРЕШОК ТАЛОНА	ГАРАНТИЙНЫЙ ТАЛОН №2 ООО «ЛЕМАКС» г. Таганрог, Ростовская область, Николаевское шоссе, 10 «в», тел./факс.: (8634) 31-23-45 ТАЛОН № _____
на гарантийный ремонт котла _____ 20__ г. Представитель организации	Заводской номер _____ Модель котла _____ Фирма-продавец _____ «__» _____ 20__ г.
	Штамп магазина _____
	Владелец и его адрес _____ <hr/> Выполнены работы по устранению неисправностей: _____ _____ _____
	Представитель организации _____ (ФИО, дата)
	Владелец (подпись) _____ Штамп организации _____ (подпись) «__» _____ 20__ г.

15. СЕРВИСНЫЕ ЦЕНТРЫ

Регион	Населённый пункт	Сервисный центр	Телефонный номер	
Алтайский край	Барнаул	ООО «Барнаулолгогаз»	(3852) 284-000, 606-796	
Астраханская обл.	Астрахань	ОАО «Астраханьоблгаз»	(8512) 39-23-25, 39-00-56	
Белгородская обл.	Белгород	ИП Щербаков Е. Д.	8-903-642-00-03	
	Белгород	ОАО «Белгородоблгаз»	(4722) 34-07-53	
	Белгород	ИП Гринев Ю. И.	(4722) 500-558, 8-903-642-05-58	
	Старый Оскол	Термо Люкс (ИП Пушкарь А.В.)	(4722) 500-558, 8-903-642-05-58	
Владимирская обл.	Гусь-Хрустальный	ИП Зайчикова Н.А.	8-920-567-57-47	
	Владимир	ООО «Аванпост»	(4922) 32-22-10, 8-920-920-29-29	
	Муром	Техно Друг-сервис	(49234) 3-35-54	
Волгоградская обл.	Волгоград	ООО «Ремгаз-В»	8-905-334-06-05, 8-917-833-11-40	
	Волгоград	ООО «Универсалпромсервис»	(8442) 624-998, 624-934	
	Волгоград	ООО «ВолгоградГазСервис»	(8442) 56-42-42, 56-42-40, 8-903-370-21-16	
	Камышин	ООО «Газ-Сервис»	(84457) 5-04-38, 8-927-25-81-778	
	Камышин	ИП Пономарев А.А.	(84463) 2-65-45, 8-929-783-30-03	
	Камышин	ИП Трегубова Е. В.	8-927-518-26-84, (84457) 5-05-60	
	Котово	ИП Товрогов А.Н.	8-937-73-28-427	
	Михайловка	ИП Колотов С.А.	8-902-387-08-02, 8-937-537-97-17	
Вологодская обл.	Новоанинский	ИП Черняев Н. Ю.	8-987-643-34-30, 8-902-099-38-11	
	Великий Устюг	ООО «Транзит»	(81738) 26-908	
Воронежская обл.	Воронеж	ООО «Компания АКИ»	(4732) 774-999	
	Лиски	ИП Соломнико В.И. «Термосистемы»	(47391) 4-17-55	
Ивановская обл.	Иваново	ООО «Сигнал»	(4932) 939-159	
Калининградская обл.	Калининград	ООО «Новый элемент»	(4012) 507-997	
	Калуга	ООО «Газ Сервис»	(4872) 701-195	
Калужская обл.	Кострома	ООО «Газтехсервис»	(4942) 42-31-72	
	Кострома	ООО «Мастергаз»	(4942) 321-041	
Краснодарский край	Костромская обл.	Армавир	ООО «Профит»	
	Армавир	ИП Шевцов А.	8-918-483-49-33, 8-953-095-24-62	
	Белая Глина	ОАО «Белая Глинаярайгаз»	(86154) 7-36-74, 8-928-430-98-58	
	Горячий Ключ	ИП Кручинин С.В.	(86159) 3-58-98, 8-918-242-99-79	
	Горячий Ключ	ОАО «Горячийключевской горгаз»	(86159) 4-67-63, 4-61-81	
	Ейск	ОАО «Ейскгоргаз»	(86132) 2-14-83, 2-12-56	
	Каневская	ОАО «Каневскаярайгаз»	(86164) 4-21-04	
	Каневская	ООО «ЭлитСервис»	8-918-292-25-79	
	Краснодар	Отопление-Сервис Краснодар	8-938-42-42-443, 8-960-479-62-79	
	Крыловская	ОАО «Крыловскаярайгаз»	(86161) 3-09-81, 3-09-80, 3-19-98	
	Ленинградская	ООО «ЭлитСервис»	(86164) 65-495	
	Новороссийск	ООО «СанТехМонтаж-Б»	8-918-350-65-67, (8617) 76-60-59	
	Новороссийск	ИП Малов С.С.	(8617) 22-11-04, 8-988-769-99-58	
	Новороссийск	ИП Калужный В. Д.	(8617) 21-20-38, 8-988-765-22-60	
	Сочи	ООО «КРАФТ»	8-928-456-93-59, (8622) 2-959-359	
Курганская обл.	Сочи	ИП Аполлонов А.И.	(8622) 90-14-14, 8-901-491-60-97, 8-963-160-03-04	
	Темрюк	ОАО «Темрюкрайгаз»	(86148) 4-16-34, 8-918-211-77-54	
	Тихорецк	ОАО «Тихорецкгоргаз»	(86196) 5-39-65 (103), 5-39-09 (123), 8-918-63-84-794	
	Тихорецк	ИП Ключин В.В.	(86196) 7-34-44, 8-918-157-34-44	
	Курган	ООО «ЭкоСервис»	(3522) 45-86-94	
	Курган	ООО «ТермоДеталь»	(3522) 555-870, 8-909-178-92-50	
	Курган	ИП Петров И.В.	(35253) 5-00-56	
	Шадринск	ИП Петров И.В.	(35253) 5-00-56	
	Курская обл.	Обоянь	ИП Малыхин Н.С.	8-951-334-01-89, 8-906-692-02-46
	Курск	ИП Славков А.В.	8-951-326-83-83	
Ленинградская обл.	Санкт-Петербург	ООО «БалтРегионСервис»	(812) 459-49-70, 459-49-71, 8-911-929-01-38	
Липецкая обл.	Липецк	ИП Козак В.С.	(4742) 706-741, 392-949	
Московская обл.	Усмань	Дельта-ГазОптТорг	(47472) 4-05-20, 2-17-32	
Нижегородская обл.	Москва	ООО «ГОРСЕРВИС»	(495) 788-77-39	
	Нижний Новгород	ООО «Нижегородтеплломонтаж»	(831) 299-90-99, 299-90-65	
Новгородская обл.	Нижний Новгород	ООО «Сити Газ сервис»	(831) 202-90-33, 202-90-44, 202-90-31	
Новгородская обл.	Старая Русса	Газпром газораспределение Великий Новгород	(81652) 5-66-16	
Новосибирская область	Новосибирск	Импульс-Сервис	(383) 201-56-52, 201-56-46, 291-49-41	
	Омск	ООО «Центргазсервис»	(3812) 56-85-55, 56-93-75, 56-55-48	
Омская обл.	Омск	ОАО «Омскоблгаз»	(3812) 27-66-08, 27-66-02	
	Орск	ООО «ИС-Монтаж»	(3537) 33-55-50	
	Бугуруслан	ИП Лакирев А.Н.	(35352) 3-30-36	
Оренбург обл.	Оренбург	ОАО «Оренбургоблгаз»	(3532) 341-371, 34-12-02	
Орловская обл.	Орел	ЗАО «Теплоцентр-сервис»	(4862) 42-40-38, 8-910-208-09-67	
	Пенза	Газовик-Сервис	(84120) 26-29-27, 26-29-28	
Пензенская обл.	Пенза	ОАО «Метан»	(8412) 96-25-91, 96-25-33	
	Пенза	Термосет сервис	(8412) 71-07-07	
	Пенза	ИП Агафонов В. Г.	8-927-378-39-89	
	Пермь	ООО «Технологии Климата»	(342) 263-30-30	
Пермская обл.	Пермь	ООО «ТГВ-Сервис»	8-950-449-45-65, (342) 247-91-88	
Псковская обл.	Псков	ООО «Псковская газ. компания»	(8112) 700-710, 700-708, 8-960-222-7-55-7	

Регион	Населённый пункт	Сервисный центр	Телефонный номер	
Республика Марий Эл	Йошкар-Ола	ООО «Газнергосистемы»	(8362) 38-05-36	
Республика Беларусь	Минск	ТЧУП «Газкомплектсервис»	(10375)(17) 209-32-17, 206-08-76	
Респ. Кабардино-Балкария	Нальчик	ИП Киселев А.В.	8-928-711-40-72	
Респ. Северная Осетия-Алания	Прохладный	ИП Ерохин А.А.	8-909-487-15-28	
	Беслан	«Уют» ИП Есенов Р.К.	8-918-827-09-64	
	Владикавказ, Беслан	«Единый сервисный центр»	(86737) 3-24-33	
Республика Адыгея	Майкоп	ООО «Газкомплект - Сервис»	8-918-296-43-39, (8772) 55-69-00	
	Майкоп	Инженерные системы	8-928-668-64-00	
	Майкоп	ООО «Теплострой»	(8772) 56-22-98	
Республика Башкирия	Ишимбай	ИП Рахматуллин Р.А.	(34794) 2-32-43, 8-917-465-71-20	
	Уфа	ИП Луговой А.А.	8-927-331-59-07	
Республика Дагестан	Махачкала	ИП Гаммацаев К.Н.	8-928-677-51-35	
	Махачкала	ООО «Теплосервис»	(8722) 91-10-74, 8-988-291-10-74	
	Хасавюрт	ИП Басханов Р.А.	8-928-541-77-55	
Республика Казахстан	Алматы	ТеплоРОСС Сервис	(727) 317-57-62	
	Элиста	ИП Шамаева Н.	(84722) 2 -19-52	
Республика Калмыкия	Элиста	ИП Киселев Э.В. В.	8-961-543-26-74, 8-917-682-85-06, 8-937-194-25-52	
	Саранск	ООО «ГазСервис»	(8342) 31-13-59, 27-01-27	
Республика Мордовия	Саранск	ИП Лисицин В.Д.	8-917-694-72-66	
	Альметьевск	Тепло Сервис Центр	(8553) 35-39-69, 8-951-062-96-16	
Республика Татарстан	Балтаси	ООО «АсВарм»	8-937-525-79-64	
	Казань	ООО «Татгазелькомплект-Сервис»	(843) 55-77-999, 55-77-900	
	Якутск	СахаТеплоСервис Групп	(9142) 755-165	
Республика Якутия (Саха)	Якутск	Сахатранснефтегаз	(4112) 40-35-75, 40-20-19	
	Азов	ИП Красовский А.А.	8-905-456-21-68	
	Волгодонск	ИП Шестаков В.В.	8-928-905-53-93	
	Зерноград	ООО «Нобигаз»	(86359) 42-5-04	
	Каменск - Шахтинский	ИП Бордзань А.П.	(86365) 7-11-52, 8-928-147-11-52	
	Миллерово	ИП Черенков С.И.	8-906-422-67-20	
	Сальск	ООО «Универсал»	(86372) 5-21-85, 8-928-185-35-09	
	Семикаракорск	ООО «Семикаракорскгоргаз»	(86356) 4-21-42, 4-25-69	
	Таганрог	ИП Животовский М.К.	8-951-839-58-60	
	Таганрог	ИП Павлов А.В.	(8634) 64-13-28	
	Орловский	ООО «Комфорт»	(86342) 51-4-70	
	Покровское	ИП Баранцов А.П.	(863) 472-08-46	
	Рязанская обл.	Рязань	ЗАО НПКК «РусНИТ»	(4912) 37-85-85
		Рязань	ИП Прыженков П.Ю.	8-910-900-22-12
	Самарская обл.	Жигулёвск	ООО «Газтеплоприбор»	(84862) 7-01-01
Самара		группа компаний «Supergas»	(846) 266 3-777, 202-12-00	
Саратовская обл.	Саратов, Энгельс	ООО «Средняя Волга»	(8482) 31 44 62, 8-917-953-09-08	
	Тольятти	ООО «Протон +»	(8453) 75-04-07	
Свердловская обл.	Екатеринбург	ООО «Альфатэн»	(343) 328-78-88, 345-18-89	
	Арзгир	ООО «СтавАквaТерм»	(8652) 7-233-98, 8-962-409-22-82	
Ставропольский край	Будённовск	ИП Карабейник В.Ю.	8-962-420-48-08	
	Будённовск	ООО «ГАЗБЫТСЕРВИС»	8-918-740-91-11	
	Донское	ИП Ермина Л.И.	(86546) 312-20	
	Зеленокумск	ОАО «Зеленокумскрайгаз»	(86552) 6-70-26, 6-76-75	
	Кочубеевская	ОАО «Кочубеевскрайгаз»	(86550) 3-82-51, 2-00-82	
	Кочубеевская	ООО «Стальтеплострой»	8-928-936-38-89	
	Красногвардейское	ИП Любимова В.П.	8-928-324-41-98	
	Минеральные Воды	ИП Басистый П.В.	8-928-289-54-83, 8-928-262-48-27	
	Минеральные Воды	ИП Савченко В.Б.	8-928-267-91-69	
	Минеральные Воды	ИП Свидин Н.А.	8-928-936-60-36	
Тамбовская обл.	Невинномысск	ООО «Центр отопл. и водоснабж.»	(86554) 7-10-89, 8-928-820-31-38	
	Нефтекумск	ИП Симинюта В.Н.	(86558) 2-29-81	
	Новопавловск	ОАО «Новопавловскрайгаз»	(87938) 432-66	
	Ставрополь	ИП Дегтярев А.В.	8-962-440-48-47	
	Ставрополь	ООО «Тепло-Опт»	(8652) 24-66-09	
Тамбовская обл.	Ставрополь	ЗАО КПК «Ставропольстройторг»	(8652) 95-32-56, 95-36-11	
	Моршанск	ИП Шамочкин Ю.Е.	(47533) 4-12-78, 8-910-654-17-35	
Тверская обл.	Тамбов	ООО «Теплоника - Сервис»	(4752) 71-54-74, 8-915-880-49-07	
	Тверь	ИП Гончаров Д.В.	(4822) 77-35-96, 77-35-85, 77-35-88	
Тульская обл.	Тула	ООО «ЦГС»	(4872) 70-28-40	
	Тула	ООО «ГазСервис»	(4872) 701-195	
Тюменская обл.	Тюмень	ООО «Тюменьгазсервис»	(3452) 58-04-04, 73-53-65	
	Тюмень	ИП Сабанцева Л.А. «Котельщики»	(3452) 48-99-36, 988-738, 8-909-736-95-86	
	Ишим	ООО «ОСК-Газовик»	(34551) 6-82-40, 2-60-51	
	Тобольск	ООО «Тобольсксервискомплект»	8-922-475-18-42	
	Нефтеюганск	ООО «Нефтеюганскгаз»	(3463) 27-69-04, 27-73-04, 27-57-14	
	Заводоуковск	ИП Кельн Е.Н.	(34542) 6-79-11, 8-904-888-63-29, 8-952-677-91-26	
Удмуртская республика	Ижевск	ИП Туранов А.С.	(3412) 23-33-92, 23-33-29, 8-909-052-66-78	
	Ижевск	ООО «Центргазсервис»	(3412) 569-781, 555-516	
Ульяновская обл.	Ульяновск	ИП Мушлева Е.В.	(8422) 73-29-19, 73-44-22	
	Челябинск	ООО «КОТЛОВ-ГАРАНТ»	(351) 225-01-38	
Челябинская обл.	Копейск	ООО «Газпром газораспределение Челябинск»	(35139) 7-29-00	
	Чеченская республика	Грозный	ООО «Отопление 21 века»	8-963-590-10-00
Ярославская обл.	Ярославль	ООО «Полимастер-С»	(4852) 92-13-95	

ПРЕИМУЩЕСТВА КОТЛА

- **максимальное рабочее давление котла – 4 бар**
- **коэффициент полезного действия не менее 90%**
- **чугунный теплообменник VIADRUS (Чехия)**
- **блок автоматики SIT (Италия)**
- **инжекторная горелка из нержавеющей стали**
- **поверхности нагрева имеют доступ для очистки от сажистых отложений**
- **средний срок службы чугунного теплообменника – 25 лет**